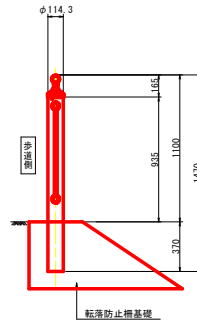
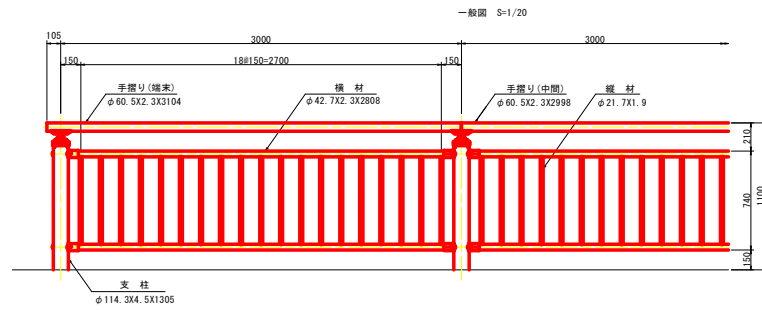
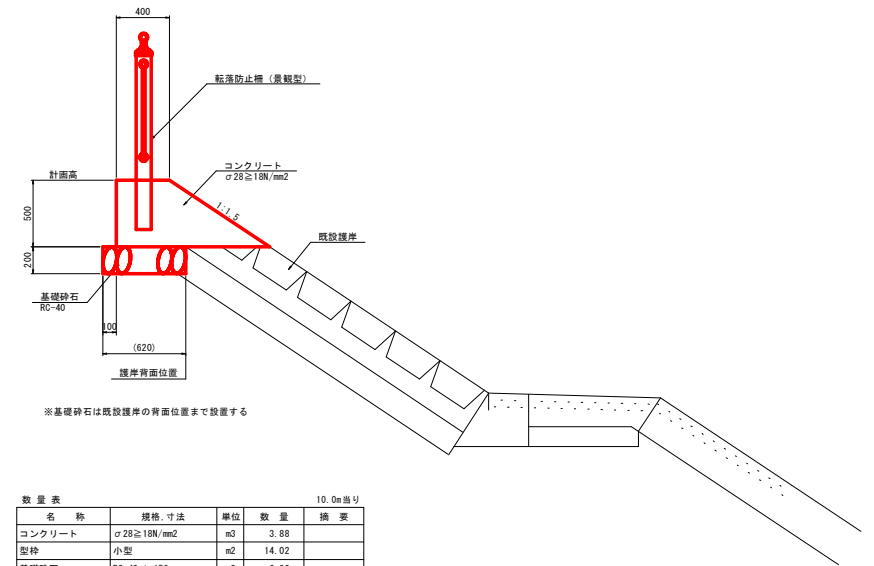


参考図. 1

景観配慮型転落防止柵構造図



転落防止柵基礎詳細図 S=1/20



数量表		10.0m当り	
名称	規格、寸法	単位	数量
コンクリート	σ28≧18N/mm2	m3	3.88
型枠	小型	m2	14.02
基礎砕石	RC-40 t=150	m2	6.20
目地材	遊青繊維質 t=10	m2	0.39

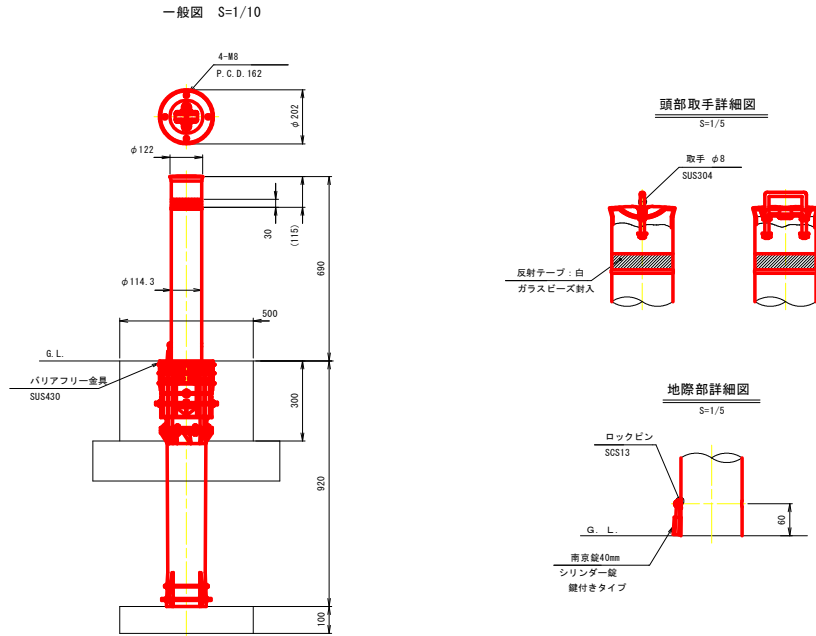
参考図面

工事名	R3金輪管 川口エヌエムー 第2転落防止柵整備工事		
路線名等	-		
工事箇所	那賀郡那賀町鉢		
図面名	参考図. 1		
縮尺	S=図示	図面番号	1 / 4
会社名			
事業者名	徳島県企業局		

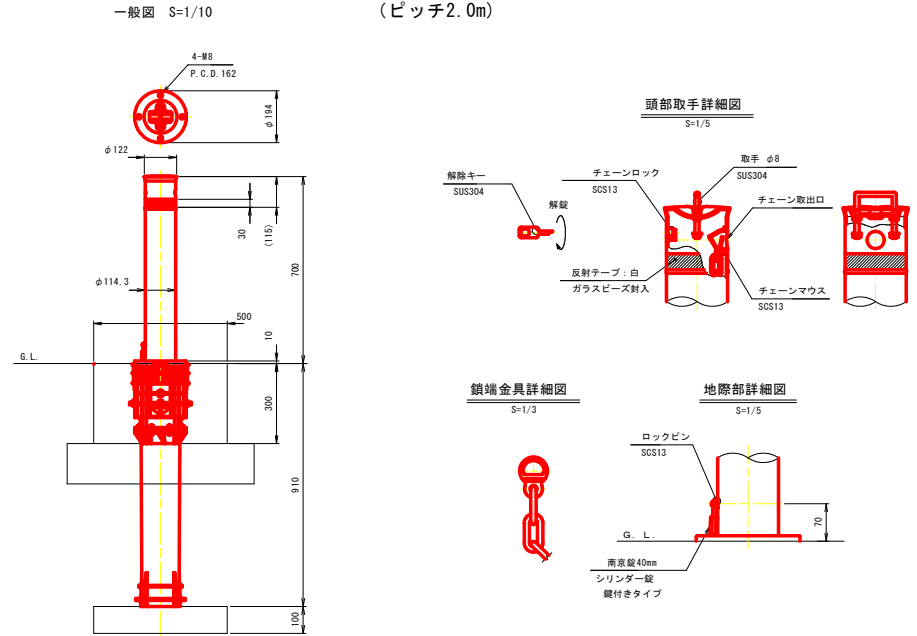
参考図. 2

可動式柵 (伸縮タイプ)

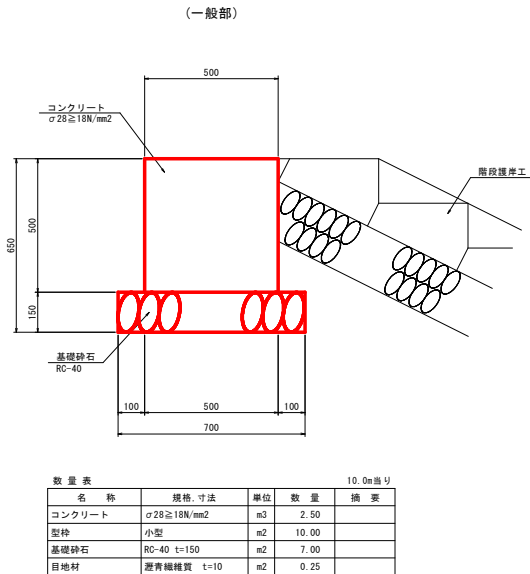
端部タイプ



クサリ内臓タイプ (ピッチ2.0m)



可動式柵護岸天端基礎 S=1/10

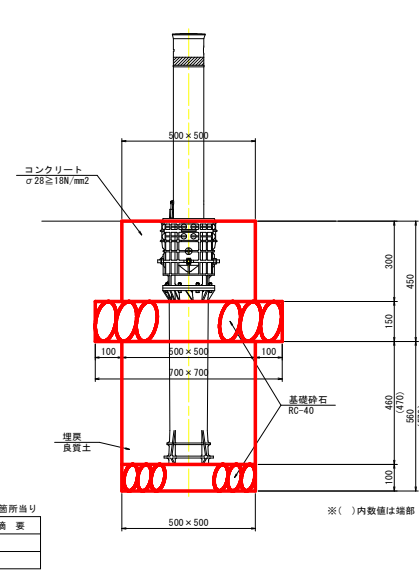


数量表 10.0m当り

名称	規格、寸法	単位	数量	摘要
コンクリート	φ28≧18N/mm2	m3	2.50	
型枠	小型	m2	10.00	
基礎砕石	RC-40 t=150	m2	7.00	
目地材	選育繊維質 t=10	m2	0.25	

※()内数値は可動式柵端部タイプ

可動式柵独立基礎 S=1/10



数量表 1.0箇所当り

名称	規格、寸法	単位	数量	摘要
基礎砕石	RC-40 t=100	m2	0.25	
良質土		m3	0.1	

※コンクリート構造物は一般部に計上

数量表 1.0基当り

名称	規格、寸法	単位	数量	摘要
コンクリート	φ28≧18N/mm2	m3	0.08	
型枠	小型	m2	0.60	
基礎砕石	RC-40 t=150	m2	0.49	
基礎砕石	RC-40 t=100	m2	0.25	
良質土		m3	0.1	

参考図面

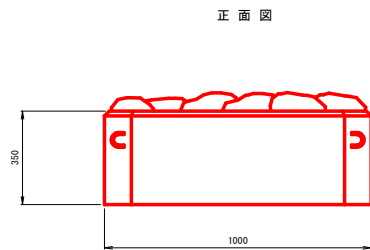
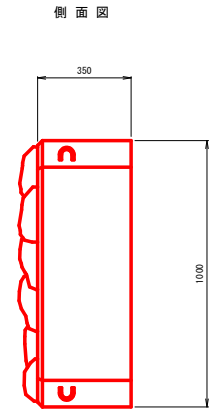
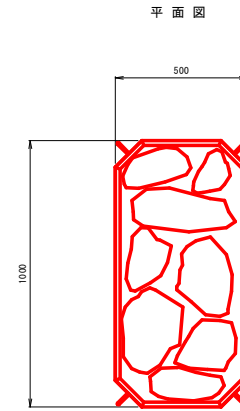
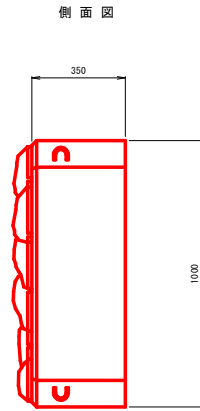
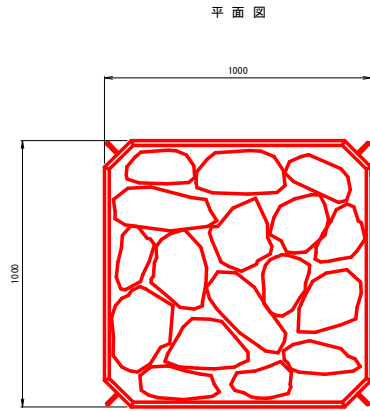
工事名	R3会館管 川口エネルギー 第2駐車場護岸整備工事
路線名等	-
工事箇所	那賀郡那賀町鉢
図面名	参考図. 2
縮尺	S=図示 図面番号 2 / 4
会社名	
事業者名	徳島県企業局

参考図.3

張ブロック工 (参考図) S=1/10

標準型

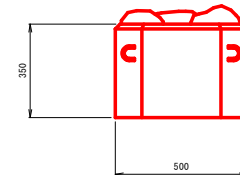
半割型



数量表 (標準型)

規格	種別	参考質量	m2当たり使用個数
t 35	標準	784 kg	1.0個/m2

正面図



数量表 (半割型)

規格	種別	参考質量 (kg)	m2当たり使用個数(個)
t 35	半割	381 kg	2.0個/m2

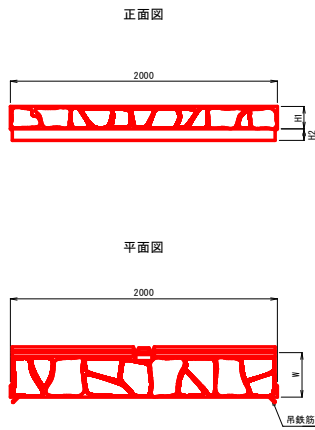
参考図面

工事名	R3全線管 川口工業ニュー 第2駐車場舗装工事		
路線名等	-		
工事箇所	那賀郡那賀町鉢		
図面名	参考図.3		
縮尺	S=図示	図面番号	3 / 4
会社名	-		
事業者名	徳島県企業局		

参考図. 4

階段工 (参考図) S=1/20

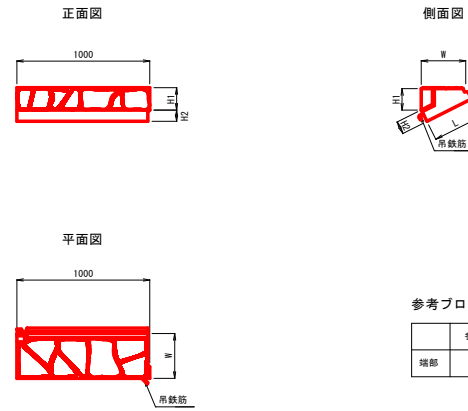
標準ブロック



参考ブロック数量表

	参考質量	コンクリート体積
標準	263kg	0.114 m ³

端部ブロック



参考ブロック数量表

	参考質量	コンクリート体積
端部	131kg	0.057 m ³

参考図面

工事名	R3全線管 川口エネニュー 第2駐車場排水整備工事		
路線名等	-		
工事箇所	那賀郡那賀町鉢		
図面名	参考図. 4		
縮尺	S=図示	図面番号	4 / 4
会社名			
事業者名	徳島県企業局		